

Raccords (dentée) SXT-CON-GB

Colliers de serrage pour tubes 25, 38,1 et 40 mm, griffes sphériques 28,5 et 32 mm



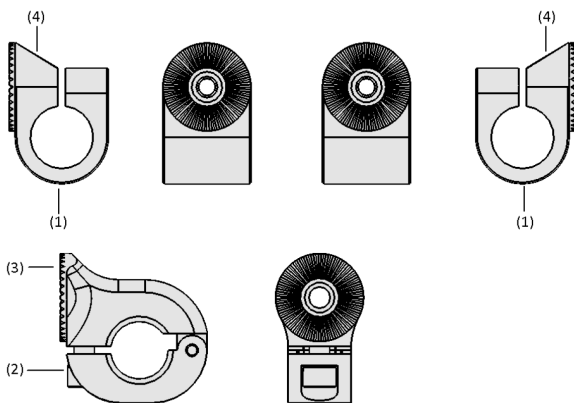
Adaptation aux applications spécifiques des secteurs d'activité

Applications

- Système modulaire de serrage de tubes et de billes avec denture pour la connexion flexible de supports et de composants de vide sur des préhenseurs d'outillage de canalisation pour un système de construction légère à réglage flexible
- Possibilités d'utilisation variées pour de nombreuses applications avec un nombre minimal de composants différents avec denture
- Adaptés pour tous les systèmes d'outillage et à changement rapide dans les ateliers d'emboutissage et la construction de carrosserie



Raccords (dentée) SXT-CON-GB



Composition du système Raccords (dentée) SXT-CON-GB

Construction

- Colliers de serrage pour tubes 25, 38,1 et 40 mm (1), griffes sphériques 28,5 et 32 mm (2)
- Denture avec pas de 10° (3)
- Montage sûr, car les composants noirs (F) et gris (M) sont toujours montés en alternance (4)

Points forts du produit

- Colliers de serrage à haute résistance avec dentelure pour des processus hautement dynamiques grâce à un verrouillage positif entre les composants
- Le portefeuille mince permet d'assembler facilement une grande variété de modules
- Compatible avec les systèmes d'outillage courants et flexible grâce au réglage de l'angle avec un pas de 10°



Connexion (engrenée) SXT-CON-GB pour manipuler une pièce de tôle formée

Raccords (dentée) SXT-CON-GB

Colliers de serrage pour tubes 25, 38,1 et 40 mm, griffes sphériques 28,5 et 32 mm

Code de désignation Raccords (dentée) SXT-CON-GB

SXT-CON-GB	–	F-D25
1		2

1 – Désignation

Code	Type
SXT-CON-GB	Raccords (dentés)

2 – Raccordement 1

Code	Diamètre
F-D25	ø 25 mm, femelle
F-D40	ø 40 mm, femelle
F-1IN	ø 1 pouce, femelle
M-A3	ø 28,5, bille, mâle
M-A5	ø 32, bille, mâle
M-D25	ø 25 mm, mâle
M-D40	ø 40 mm, mâle
MO-D40	ø 40 mm, mâle, à encliqueter
MO-1.5IN	ø 1,5 pouce, mâle, à encliqueter

La matrice de sélection kit de montage SXT

Composants 1	Composants 2	Longueur de la vis	Kit de montage
SXT-CON-GB-M-A3 / SXT-CON-GB-M-A5	SXT-CON-GB-F-D25	M8x80	10.07.13.00181
	SXT-CON-GB-F-1IN	M8x80	10.07.13.00181
	SXT-CON-GB-F-D40	M8x90	10.07.13.00182
	SXT-EXT- ...	M8x60	10.07.13.00177
	SXT-ANG-GB2-F	M8x55	10.07.13.00176
SXT-CON-GB-M-D25	SXT-CON-GB-F-D25	M8x70	10.07.13.00179
	SXT-CON-GB-F-1IN	M8x70	10.07.13.00179
	SXT-CON-GB-F-D40	M8x80	10.07.13.00181
	SXT-EXT- ...	M8x50	10.07.13.00175
	SXT-ANG-GB2-F	M8x50	10.07.13.00175
SXT-CON-GB-M-D40	SXT-CON-GB-F-D25	M8x80	10.07.13.00181
	SXT-CON-GB-F-1IN	M8x80	10.07.13.00181
	SXT-CON-GB-F-D40	M8x90	10.07.13.00182
	SXT-EXT- ...	M8x60	10.07.13.00177
	SXT-ANG-GB2-F	M8x60	10.07.13.00177
SXT-CON-GB-MO-1,5IN / SXT-CON-GB-MO-D40	SXT-CON-GB-F-D25	M8x90	10.07.13.00182
	SXT-CON-GB-F-1IN	M8x90	10.07.13.00182
	SXT-CON-GB-F-D40	M8x100	10.07.13.00183
	SXT-EXT- ...	M8x70	10.07.13.00179
	SXT-ANG-GB2-F	M8x65	10.07.13.00178
SXT-ANG-GB2-M	SXT-CON-GB-F-D25	M8x45	10.07.13.00174
	SXT-CON-GB-F-1IN	M8x45	10.07.13.00174
	SXT-CON-GB-F-D40	M8x55	10.07.13.00176
	SXT-EXT- ...	M8x30	10.07.13.00173
	SXT-ANG-GB2-F	M8x25	10.07.13.00172

Raccords (dentée) SXT-CON-GB

Colliers de serrage pour tubes 25, 38,1 et 40 mm, griffes sphériques 28,5 et 32 mm

Les connexions SXT-CON-GB (verrouillées) sont livrées en pièce détachée.

Les étapes de commande suivantes sont nécessaires pour obtenir un assemblage complet :

- Composant M (gris) des connexions SXT-CON-GB, pièces d'angle SXT-ANG ou rallonges SXT-EXT
- Composant F (noir) des connexions SXT-CON-GB, pièces d'angle SXT-ANG ou rallonges SXT-EXT
- Kit de montage SXT - composé de vis, de rondelles et de ressorts

Données de commande Raccords (dentée) SXT-CON-GB

Type	Réf. article
SXT-CON-GB-F-D25	10.07.13.00114
SXT-CON-GB-F-D40	10.07.13.00115
SXT-CON-GB-F-1IN	10.07.13.00191
SXT-CON-GB-M-A3	10.07.13.00118
SXT-CON-GB-M-A5	10.07.13.00119
SXT-CON-GB-M-D25	10.07.13.00112
SXT-CON-GB-M-D40	10.07.13.00113
SXT-CON-GB-MO-D40	10.07.13.00116
SXT-CON-GB-MO-1.5IN	10.07.13.00117
SXT-CON-GB-M-A2	10.07.13.00215

Données de commande Accessoires Raccords (dentée) SXT-CON-GB

Type	Accessoires		Réf. article
SXT-CON-GB-M-D25	Raccordement (verrouillé)	SXT-CON-GB-F-D25	10.07.13.00114
SXT-CON-GB-M-D40	Raccordement (verrouillé)	SXT-CON-GB-F-D25	10.07.13.00114
SXT-CON-GB-F-D25	Prolongation (verrouillé)	SXT-EXT-GB2-50	10.07.13.00034
SXT-CON-GB-F-D40	Prolongation (verrouillé)	SXT-EXT-GB2-50	10.07.13.00034
SXT-CON-GB-MO-D40	Raccordement (verrouillé)	SXT-CON-GB-F-D25	10.07.13.00114
SXT-CON-GB-MO-1.5IN	Raccordement (verrouillé)	SXT-CON-GB-F-D25	10.07.13.00114
SXT-CON-GB-M-A3	Raccordement (verrouillé)	SXT-CON-GB-F-D25	10.07.13.00114
SXT-CON-GB-M-A5	Raccordement (verrouillé)	SXT-CON-GB-F-D25	10.07.13.00114
SXT-CON-GB-F-1IN	Prolongation (verrouillé)	SXT-EXT-GB2-50	10.07.13.00034
SXT-CON-GB-M-A2	Jeu d'assemblage	SET SCHRAUBE FED-SCHE M8x60	10.07.13.00177

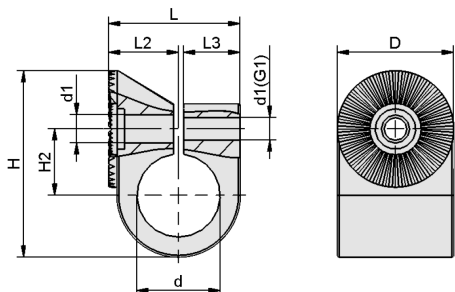
Données techniques Raccords (dentée) SXT-CON-GB

Type	Poids propre [g]	Matière
SXT-CON-GB-F-D25	100	Aluminium
SXT-CON-GB-F-D40	105	Aluminium
SXT-CON-GB-F-1IN	100	Aluminium
SXT-CON-GB-M-A3	125	Aluminium
SXT-CON-GB-M-A5	170	Aluminium
SXT-CON-GB-M-D25	100	Aluminium
SXT-CON-GB-M-D40	105	Aluminium
SXT-CON-GB-MO-D40	195	Aluminium
SXT-CON-GB-MO-1.5IN	205	Aluminium
SXT-CON-GB-M-A2	65	Aluminium

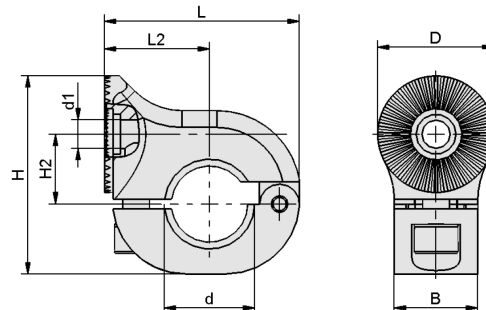
Raccords (dentée) SXT-CON-GB

Colliers de serrage pour tubes 25, 38,1 et 40 mm, griffes spheriques 28,5 et 32 mm

Données de construction Raccords (dentée) SXT-CON-GB



SXT-CON-GB D



SXT-CON-GB A / MO

Raccords (dentée) SXT-CON-GB

Colliers de serrage pour tubes 25, 38,1 et 40 mm, griffes sphériques 28,5 et 32 mm

Données de construction Raccords (dentée) SXT-CON-GB

Type	B [mm]	D [mm]	d [mm]	d1 [mm]	G1	H [mm]	H2 [mm]	L [mm]	L2 [mm]	L3 [mm]
SXT-CON-GB-F-D25	-	35	25	9	M8-F	56,0	20	39,5	21	17
SXT-CON-GB-F-D40	-	35	40	9	M8-F	66,0	25	49,5	26	22
SXT-CON-GB-F-1IN	-	35	26	9	M8-F	56,0	20	39,5	21	17
SXT-CON-GB-M-A3	25	35	29	9	-	59,5	21	58,5	32	-
SXT-CON-GB-M-A5	25	35	32	9	-	59,5	21	60,5	34	-
SXT-CON-GB-M-D25	-	35	25	9	-	56,0	20	39,5	21	17
SXT-CON-GB-M-D40	-	35	40	9	-	66,0	25	49,5	26	22
SXT-CON-GB-MO-D40	35	35	40	9	-	69,5	26	68,5	37	-
SXT-CON-GB-MO-1.5IN	35	35	39	9	-	69,5	26	68,5	37	-
SXT-CON-GB-M-A2	23	35	19	9	-	46,0	12	46,5	30	15

Présentation multimédia des produits

Moyen

How-to-Video 03

Lien

<https://vimeo.com/408410930>